



CE MODELLE | SJIII 3215 SJIII 3219



## COMPACT-SERIE Elektro-SCHERENBÜHNEN

Die Compact-Serie der Elektroscherenbühnen bietet das Skyjack-Design für leichte Wartung und Instandhaltung in einem kompakten und vielseitigen Paket. Der hydraulische Frontantrieb mit variabler Geschwindigkeitskontrolle und der Lenkeinschlag von 90° befähigen beide Modelle auf kleinstem Raum zu manövrieren.

Die Compact-Serie ist mit einer 0,9 m langen ausrollbaren Plattformverlängerung ausgestattet, bietet eine Arbeitshöhe von bis zu 7,8 m sowie 25 % Steigfähigkeit.

Sowohl das SJIII 3215 wie das SJIII 3219 Modell sind mit stabilen ausklappbaren Komponentenfächern ausgestattet, die uneingeschränkten Zugang für Wartung und Instandhaltung gewähren.

Diese robust konstruierten Elektroscherenbühnen der Compact-Serie mit der für Skyjack typischen farbcodierten und nummerierten Leitungsführung stehen im Einklang mit dem zuverlässigen Design von Skyjack.

## COMPACT-SERIE

# Elektroscherenbühnen

Spezifikationen	SJIII 3215	SJIII 3219
A Arbeitshöhe	6,6 m	7,8 m
B Plattformhöhe (ausgefahren)	4,6 m	5,8 m
C Plattformhöhe (eingefahren)	0,9 m	1,0 m
D Gesamtbreite	0,8 m	0,8 m
E Gesamtlänge	1,8 m	1,8 m
F Gesamthöhe eingefahren (Geländer hochgeklappt)	1,9 m	2,0 m
G Gesamthöhe eingefahren (Geländer heruntergeklappt)	1,5 m	1,6 m
H Plattformbreite (Innenmaß)	0,7 m	0,7 m
I Plattformlänge (Innenmaß)	1,6 m	1,6 m
Plattformverlängerung (ausrollbar)	0,9 m	0,9 m
Bodenfreiheit (eingefahren)	6,0 cm	6,0 cm
Bodenfreiheit (ausgefahren)	1,8 cm	1,8 cm
Radstand	1,4 m	1,4 m
Gewicht	1089 kg	1170 kg
Steigfähigkeit	25%	25%
Wenderadius (innen)	0"	0"
Wenderadius (außen)	1,7 m	1,7 m
Hubzeit (für Nennlast)	23 sek	25 sek
Fahrgeschwindigkeit (eingefahren)	3,2 km/h	3,2 km/h
Fahrgeschwindigkeit (ausgefahren)	1,1 km/h	1,1 km/h
Maximale Fahrhöhe	Voll ausgefahren	Voll ausgefahren
Tragfähigkeit (insgesamt)	227 kg	227 kg
Maximal zulässige Personenzahl	2	2

### STANDARD AUSSTATTUNG

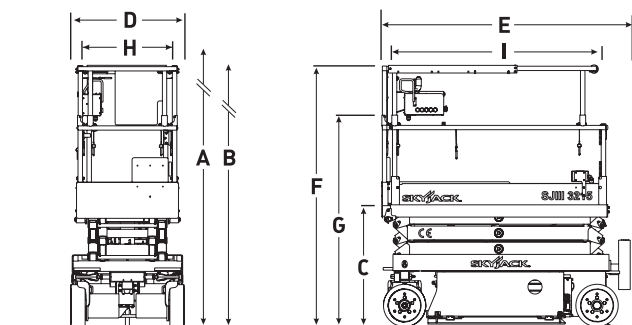
- Fahrbar in voller Höhe
- Variable Geschwindigkeit, hydraulischer Frontantrieb
- Lenkeinschlag 90° (innerer Wenderadius null)
- Doppelfeststellbremsen
- Proportionalsteuerung für Fahr- und Hubfunktionen
- Ausrollbare Plattformverlängerung (0,9 m)
- 24 V Gleichstromversorgung
- Batterieschutz bei Unterspannung
- Analoge Steuerung
- Farbcodierte und nummerierte Kabel
- Steigfähigkeit 25%
- Nichtmarkierende Vollgummireifen
- Schlaglochschutz
- Verkabelung für Wechselstromanschluss auf der Plattform
- Kippalarm mit Abschaltung der Fahr-/Hubfunktion
- Akustischer Bewegungsalarm
- Überlastsensoren
- Absenkwarnsystem
- Signalhorn
- Selbstschließende Plattformschwingtür in halber Geländerhöhe
- Seilbefestigungspunkte
- Stapertaschen sowie Transport- und Liftösen

### OPTIONEN‡

- Blinklicht
- Druckluftleitung zur Plattform
- Wechselrichter 0,8 kW AC
- Klappbares Geländer
- Selbstschließende Plattformschwingtür in voller Geländerhöhe\*

\* nicht mit klappbarem Geländer

‡ Tragfähigkeit und Gewicht der Maschine kann sich durch Zusatzoptionen ändern



### Skyjack Großbritannien

Unit 1, Maes-y-Clawdd  
 Maesbury Road Industrial Estate  
 Oswestry, Shropshire, SY10 8NN  
 Telefon: +44-1691-676235  
 Telefax: +44-1691-676239  
 E-Mail: info@skyjackeurope.co.uk

[www.skyjack.com](http://www.skyjack.com)

Diese Broschüre dient nur Veranschaulichungszwecken und beruht auf den zum Zeitpunkt der Veröffentlichung gültigen Daten. Skyjack Inc. behält sich das Recht vor die Spezifikationen, Standardausstattung und Sonderausstattung jederzeit zu ändern. Für sachgerechte Verfahren ziehen Sie bitte das Betriebs- und Bauteilhandbuch zu Rate. Arbeitsbühnen, die mit dem CE-Zeichen versehen sind, erfüllen die Maschinenrichtlinie 98/37/EG.