



## S.JIII 4626/32

# ELEKTRO- SCHERENBÜHNEN

### STANDARDAUSSTATTUNG

- Fahrbar in voller Höhe mit ausgeschobener Plattformverlängerung
- Variable Geschwindigkeit, hydraulischer Hinterradantrieb
- Doppelfeststellbremsen
- Proportionalsteuerung für Fahr- und Hubfunktion
- Ausrollbare Plattformverlängerung 1,22 m
- Gleichstromversorgung 24 V
- Batterieschutz bei Unterspannung
- Steuerung auf Relaisbasis
- Farbcodierte und nummerierte Leitungsführung
- Steigfähigkeit bis zu 30 %
- Nichtmarkierende Vollgummireifen
- Schlaglochschutz
- Leitungsführung für Wechselstromanschluss auf der Plattform
- Kippalarm mit Abschaltung der Fahr-/Hubfunktion
- Überlastsensoren
- Absenkwarnsystem
- Signalhorn
- Klappbares Geländer
- Selbstschließende Plattformschwingtür in halber Geländerhöhe
- Seilbefestigungspunkte
- Staplertaschen sowie Transport- und Hebeösen

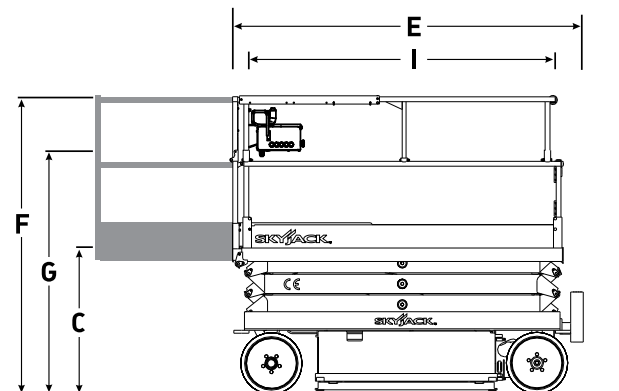
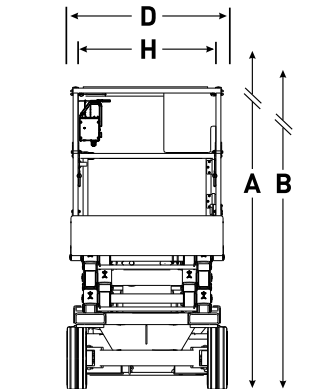
### ZUBEHÖR UND OPTIONEN

- Blinklicht
- Batterien 250 Ah
- Akustischer Bewegungsalarm
- Doppelblinklicht
- AGM-Batterien
- Steuerpultschutz
- Rohrmaterialhalter in Leichtbauausführung
- Rigips-/Plattenmaterialhalter

\* Tragfähigkeit und Gewicht der Maschine kann sich durch Zusatzoptionen ändern.

# SJIII 4626/32 ELEKTROSCHERENBÜHNEN

Abmessungen	SJIII 4626	SJIII 4632
<b>A</b> Arbeitshöhe	9,92 m	11,75 m
<b>B</b> Plattformhöhe (ausgefahren)	7,92 m	9,75 m
<b>C</b> Plattformhöhe (eingefahren)	1,14 m	1,23 m
<b>D</b> Gesamtbreite	1,17 m	1,17 m
<b>E</b> Gesamtlänge	2,31 m	2,31 m
<b>F</b> Gesamthöhe, eingefahren (Geländer hochgeklappt)	2,15 m	2,24 m
<b>G</b> Gesamthöhe, eingefahren (Geländer zusammengeklappt)	1,79 m	1,88 m
<b>H</b> Plattformbreite (Innenmaß)	1,07 m	1,07 m
<b>I</b> Plattformlänge (Innenmaß)	2,13 m	2,13 m
Spezifikationen	SJIII 4626	SJIII 4632
Plattformverlängerung (ausrollbar)	1,22 m	1,22 m
Bodenfreiheit (eingefahren)	8,89 cm	8,89 cm
Bodenfreiheit (ausgefahren)	1,91 cm	1,91 cm
Radstand	1,75 m	1,75 m
Gewicht	2.170 kg	2.302 kg
Steigfähigkeit	30 %	25 %
Wenderadius (innen)	1,21 m	1,21 m
Wenderadius (außen)	2,37 m	2,37 m
Hubzeit (mit Nennlast)	54 sek	59 sek
Absenkezeit (mit Nennlast)	32 sek	49 sek
Fahrgeschwindigkeit (eingefahren)	3,2 km/h	3,2 km/h
Fahrgeschwindigkeit (ausgefahren)	1,1 km/h	1,1 km/h
Maximale Fahrhöhe	Volle Höhe	Volle Höhe
Tragfähigkeit (insgesamt)	454 kg	317 kg
Tragfähigkeit mit Lastverteilung (Hauptplattform)	318 kg	204 kg
Tragfähigkeit mit Lastverteilung (Verlängerungsplattform)	136 kg	113 kg
Lokale Bodenbelastung (mit Nennlast)	1544 kPa	1538 kPa
Gesamte Bodenbelastung (mit Nennlast)	10 kPa	10 kPa
Maximal zulässige Personenzahl (innen/ausen)	3/2	2/1
Reifentyp	Vollgummi, n/m	Vollgummi, n/m
Reifengröße	16 x 5 x 12	16 x 5 x 12



**Skyjack Großbritannien**  
 Unit 1, Maes-y-Clawdd  
 Maesbury Road Industrial Estate  
 Oswestry, Shropshire, SY10 8NN  
 Tel.: +44 1691 676235  
 Telefax: +44 1691 676239  
 E-Mail: info@skyjackeurope.co.uk

**Skyjack SAS (Frankreich)**  
 ZI Le Clairin  
 69700 Saint Romain en Gier  
 Frankreich  
 Tel.: +33 (0) 4 78 73 53 32  
 Tel.: +33 (0) 4 78 73 05 68  
 Telefax: +33 (0) 4 78 56 52 42

**Skyjack Hebebühnen GmbH (Deutschland)**  
 Därmannsbusch 2a  
 D-58456 Witten  
 Tel.: +49 (0) 2302 20 26 909  
 Telefax: +49 (0) 2302 20 25 671

**Skyjack AB (Schweden)**  
 Agnesbergsvägen 28  
 424 38 Agnesberg  
 Schweden  
 Tel.: +46 (0) 31 21 22 45  
 Telefax: +46 (0) 31 787 65 10

[www.skyjack.com](http://www.skyjack.com)